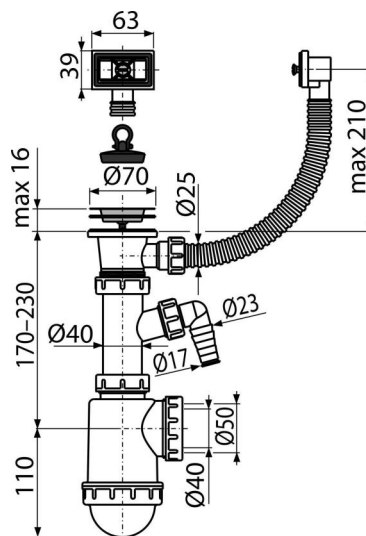


# A444P-DN50/40

Syfon zlewozmywaka z przyłączem i elastyczną rurą, sitko nierdzewne DN70



### Zastosowanie

Zlewozmywak z przelewem

### Cechy

- Materiał: polipropylen
- Z przyłączem do pralki lub zmywarki
- Odpływ gotowy do podłączenia do rury kanalizacyjnej Ø50 mm lub Ø40 mm

### Zakres dostawy

- Kratka odpływu ze stali nierdzewnej
- Korpus syfonu z połączeniem i przelewem
- Korek PVC

### Numer zamówienia, Informacje logistyczne

Kod	EAN	Waga (sztuka   pakowanie   paleta)	Wymiary (sztuka   pakowanie)	Ilość (pakowanie   paleta)
A444P-DN50/40	8594045937763	50 mm 0,43   6,38   198,5 kg	330x90x190   590x240x390 mm	15   420 szt

### Gwarancje

2/3 lat \*

### Kod celny

39229000

### Normy

EN 274

### Dane techniczne

- Przyłącza węży 17-23 mm
- Przepływ 44 l/min
- Atest termiczny 95 °C
- Syfon 53 mm