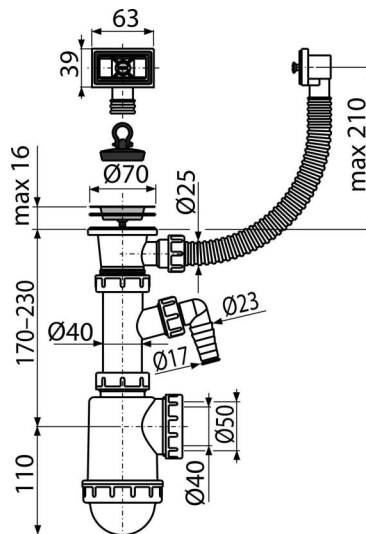


# A444P-DN50/40

Sifon chiuvetă cu sită din oțel inoxidabil DN70, preaplin flexibil și legătură mașina de spălat



### Aplicație

Pentru chiuvetă cu preaplin

### Caracteristici

- Material: polipropilenă
- Cu conector pentru mașină de spălat rufe sau vase
- Evacuare de Ø50 mm sau 40 mm

### Conținutul pachetului

- Grilă evacuare din oțel inoxidabil
- Sifon cu racord și preaplin
- Dop PVC

### Detalii pentru comandă, Informații logistice

Cod	EAN	Greutate (buc   ambalare   palet)	Dimensiuni (buc   ambalare)	Cantitate (ambalare   palet)
A444P-DN50/40	8594045937763	50 mm 0,43   6,38   198,5 kg	330x90x190   590x240x390 mm	15   420 buc

### Garanție

2/3 ani \*

### Norme

EN 274

### Parametrii tehnici

- Racord furtun 17-23 mm
- Debit 44 l/min
- Rezistența termică 95 °C
- Sifon anti miros 53 mm