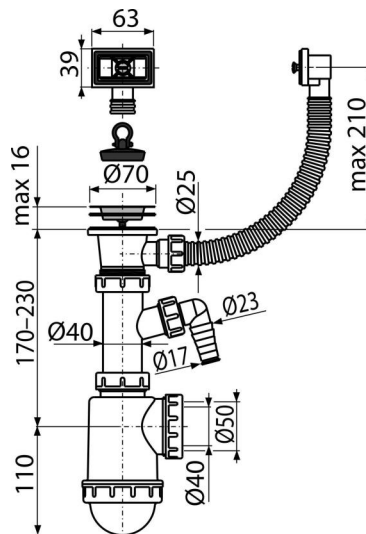


A444P-DN50/40

Сифон для мойки с нержавеющей решеткой DN70, гофрпереливом и штуцером



Область применения
Для моек с переливом

Характеристика

- Материал: полипропилен
- Со штуцером для подключения стиральной или посудомоечной машины
- Возможность подключения канализационной трубы Ø50 или Ø40 мм

Содержание комплекта

- Сливная решетка из нержавеющей стали
- Корпус сифона со штуцером и переливом
- Пробка из ПВХ

Код заказа, Логистическая информация

Код	EAN	50 MM	Вес (шт упаковка паллета)	Размеры (шт упаковка)	Количество (упаковка паллета)
A444P-DN50/40	8594045937763	50 MM	0,43 6,38 198,5 кг	330x90x190 590x240x390 MM	15 420 шт

Гарантии 2/3 лет * **Свойства** EN 274

Технические параметры

- Диаметр шлангового штуцера 17-23 мм
- Сток воды 44 l/min
- Термическая устойчивость 95 °C
- Гидрозатвор 53 мм