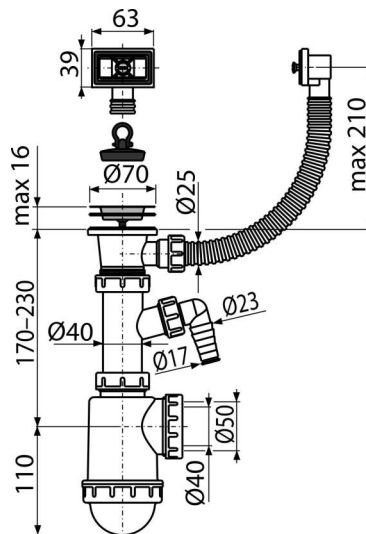


# A444P-DN50/40

Sifon za sudoperu sa nerđajućom mrežicom DN70, fleksi prelivom i priključkom



## Primena

Za sudoperu sa prelivom

## Karakteristike

- Materijal: polipropilen
- Sa priključkom za veš mašinu ili sudomašinu
- Izlaz odvoda spreman za priključak na odvodnu cev Ø50 mm ili Ø40 mm

## Obim isporuke

- Izlazna rešetka od nerđajućeg čelika
- Telo sifona sudopere sa priključkom i prelivom
- PVC čep

## Broj porudžbine, Logističke informacije

| Šifra         | EAN           | Težina<br>(komad   pakovanje   paleta) | Dimenzije<br>(komad   paleta) | Količina<br>(pakovanje   paleta) |
|---------------|---------------|--|-------------------------------|----------------------------------|
| A444P-DN50/40 | 8594045937763 | 50 mm<br>0,43   6,38   198,5 kg        | 330x90x190   590x240x390 mm   | 15   420 kom                     |

## Garancije

2/3 godina \*

## Norme

EN 274

## Tehničke specifikacije

- Priključak za crevo 17-23 mm
- Brzina protoka 44 l/min
- Termička otpornost 95 °C
- Sifon za mirise 53 mm