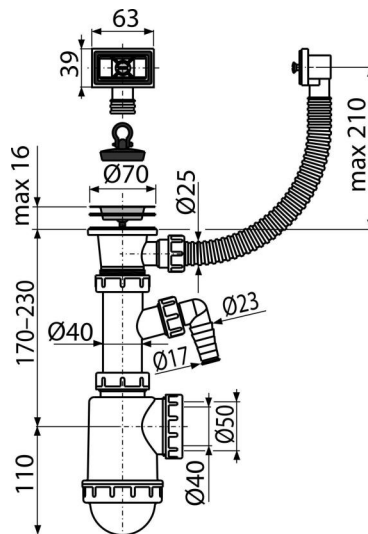


A444P-DN50/40

Сифон для мийки з нержавіючою решіткою DN70, з гофрованим переливом та штуцером



Галузь застосування

Для мийок з переливом

Характеристика

- Матеріал: поліпропілен
- З штуцером для підключення пральної або посудомийної машини
- Можливість підключення каналізаційної труби Ø50 або Ø40 мм

Зміст комплекту

- Зливна решітка з нержавіючої сталі
- Корпус сифона з штуцером і переливом
- Пробка з ПВХ

Код замовлення, Логістична інформація

| Код | EAN | Вага (шт упаковка палета) | Розміри (шт упаковка) | Кількість (упаковка палета) |
|---------------|---------------|----------------------------------|-----------------------------|----------------------------------|
| A444P-DN50/40 | 8594045937763 | 50 MM 0,43 6,38 198,5 кг | 330x90x190 590x240x390 MM | 15 420 шт |

Гарантія

2/3 років *

Властивості

EN 274

Технічні характеристики

- Діаметр шлангового штуцера 17-23 мм
- 44 l/min
- термічна стійкість 95 °C
- Гідрозатвор 53 мм