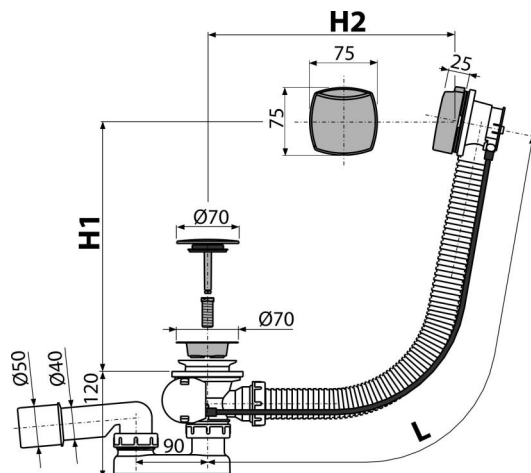


# A51CRM-120

Automata kádszifon készlet, króm



## Alkalmazás

A víz elfolyásához kádból a szennyecatornába  
Kádakhoz Ø52 mm - es kimeneti nyílással  
Szabványos méretű kádakhoz

## Jellemzők

- Kádszifon hossza 120 cm
- A túlfolyó flexibilis csöve
- A szennyvíz elvezető nyílás zárása bovdenes működtetés segítségével
- Kád lefolyó és túlfolyó készlet
- Vizes bűzzár forgatható csőcsonkkal

## Csomag tartalma

- Szerelő készlet
- Krómozott rozsdamentes leeresztő rács
- Krómozott műanyag forgató gomb
- Krómozott műanyag dugó
- Szifon túlfolyóval
- Alakos tömítés
- A bűzzár polipropilénből, ellenáll a hőnek és vegyszereknek, hosszirányban hegesztett

## Rendelési szám, Logisztikai információk

Kód	EAN	Súly (db   csomagolás   paletta)	Méret (db   csomagolás)	Mennyiség (csomagolás   paletta)
A51CRM-120	8594045937824	120 mm 0,76   9,07   165,2 kg	380×85×145   595×435×395 mm	12   192 db

## Garanciák

2/3 év \*

## Szabványok

EN 274

## Műszaki adatok

- A bűzzár nyomás ellenállása 588 Pa
- Átfolyás 51,6 l/min
- Túlfolyó átfolyás 42 l/min
- Hőellenállás vizsgálat 95 °C
- Bűzzár 50 mm