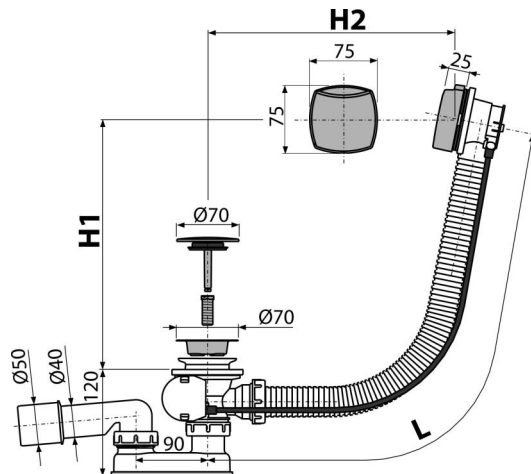


A51CRM-120



განმარტება

აბაზანისთვის გადინების სერულით Ø52 მმ
სტანდარტული ზომის აბაზანისთვის

დამახასიათებელი

- სააბაზანო სიფონის სიგრძე 120 სმ
- გადინების სისტემის მოქნილი შლანგი
- გადინების სარქელის დახურვა ბოუდენის ტროსის დახმარებით
- სანიაღვრე-გადინება სისტემა აბაზანისთვის
- სველი წყლის ჩამკეტი მოძრავი ფეხით

კომპლექტის შემადგენლობა

- სამონტაჟო ნაკრები
- უჟანგავი ფოლადის დაგინების ბადე
- მოტორილუბადი პლასტმასის სადგამი, ქრომირებული
- ქრომირებული პლასტმასის საცობი
- სიფონის კორპუსის გადინების სისტემით
- პროფილური ჩამკეტი
- ულტრაბეჭერით შედუღებული პოლიპროპილენისგან დამზადებული სიფონის წყლის ჩამკეტი, მდგრადია ქიმიური და თერმული ზემოქმედებისადმი

შეკვითის ნომერი, ლოგისტიკური ინფორმაცია

კოდი	EAN	ნონა (ცალი შეფუთვა პლატაზე)	ზომები (ცალი შეფუთვა)	რაოდენობა (შეფუთვა პლატა)	
A51CRM-120	8594045937824	120 მმ	0,76 9,07 165,2 კგ	380×85×145 595×435×395 მმ	12 192 (ცალი)

გარანტია
2/3 years *

ნორმები
EN 274

ტექნიკური მახასიათებლები

- წნევასთან წყლის ჩამკეტის წინაღობა 588 Pa
- წყლის ნაკადი 51,6 l/min
- გადინების სიჩქარე 42 l/min
- თერმული სტაბილურობა 95 °C
- წყლის ჩამკეტი 50 mm