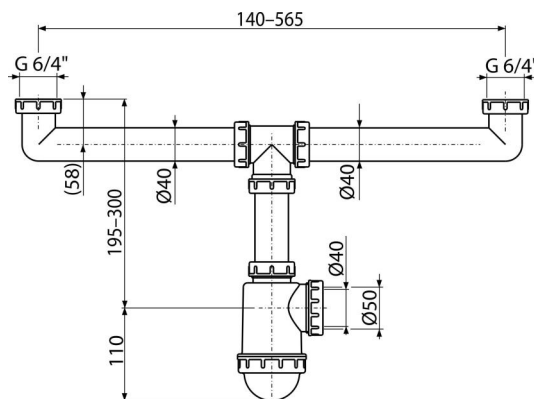


# A448-DN50/40

Doppelspülbeckensiphon mit einer Überwurfmutter 6/4"



## Anwendung

Für Spülbecken

## Eigenschaften

- Material: Polypropylen
- Ablauf für den Anschluss an Abflussrohr  $\varnothing$  50 mm oder 40 mm vorbereitet

## Verpackungsinhalt

- Überwurfmutter für den Anschluss an einen Spülenablauf 6/4" 2 Stück
- Siphon-Körper

## Bestellnummer, Logistische Informationen

Code	EAN	50 mm	Gewicht (stück   menge   palette)	Maße (stück   menge)	Verpackung (menge   palette)
A448-DN50/40	8594045937831	50 mm	0,47   4,73   152,5 kg	270x80x200   590x240x390 mm	10   280 Stk.

## Die Garantien

2/3 jahre \*

## Normen

EN 274

## Technische Parameter

- Durchfluss durch zwei Abläufe 83,4 l/min
- Durchfluss durch einen Ablauf 44 l/min
- Wärmeresistenz 95 °C
- der Geruchsverschluss 53 mm