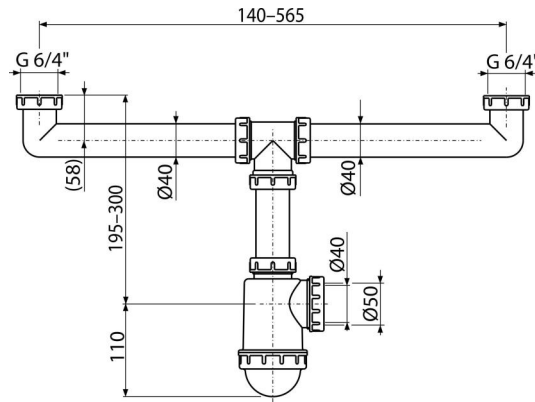


# A448-DN50/40

ორგანყოფილებიანი ნიჟარის სიფონი სრახნით 6/4"



**განმარტება**

სარეცხი მანქანისთვის

**დამახასიათებელი**

- მასალა: პოლიპროპილენი
- კანალიზაციის მილებთან დაკავშირების უნარი Ø50 ან Ø40 მმ

**კომპლექტის შემადგენლობა**

- სრახნიანი კავშირი 6/4" ხელსაბანის გადინების დასაკავშირებლად - 2 ცალი
- სიფონის კორპუსი

**შეკვითის ნომერი, ლოგისტიკური ინფორმაცია**

კოდი	EAN	წონა (ცალი   შეფუთვა   პლატაზე)	ზომები (ცალი   შეფუთვა)	რაოდენობა (შეფუთვა   პლატა)
A448-DN50/40	8594045937831	50 მგ 0,47   4,73   152,5 კგ	270×80×200   590×240×390 მმ	10   280 ცალი

**გარანტია**

2/3 years \*

**ნორმები**

EN 274

**ტექნიკური მახასიათებლები**

- წყლის ნაკადის სიჩქარე გადინების ორი ხვრელიდან 83,4 l/min
- ნაკადის სიჩქარე გადინების ერთი ხვრელის 44 l/min
- თერმული სტაბილურობა 95 °C
- წყლის ჩამკეტი 53 mm