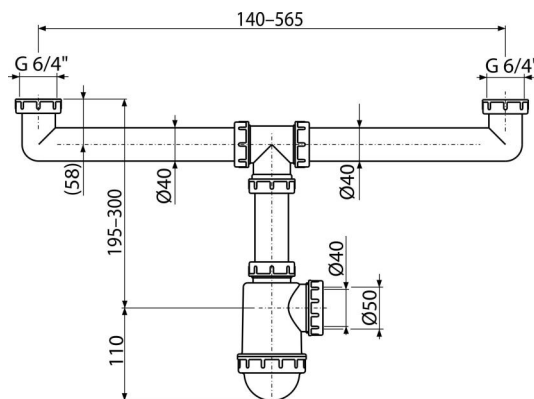


# A448-DN50/40

Podwójny półsyfon butelkowy zlewozmywaka z nakrętkami 6/4"



### Zastosowanie

Do zlewozmywaka

### Cechy

- Materiał: polipropylen
- Odpływ gotowy do podłączenia do rury kanalizacyjnej  $\varnothing 50$  mm lub  $\varnothing 40$  mm

### Zakres dostawy

- Nakrętka do podłączenia spustu 6/4" zlewozmywaka – 2 szt
- Korpus syfonu

### Numer zamówienia, Informacje logistyczne

Kod	EAN	Waga (sztuka   pakowanie   paleta)	Wymiary (sztuka   pakowanie)	Ilość (pakowanie   paleta)
A448-DN50/40	8594045937831	50 mm 0,47   4,73   152,5 kg	270x80x200   590x240x390 mm	10   280 szt

### Gwarancje

2/3 lat \*

### Normy

EN 274

### Dane techniczne

- Przepływ dwoma spustami 83,4 l/min
- Przepływ jednego spustu 44 l/min
- Atest termiczny 95 °C
- Syfon 53 mm