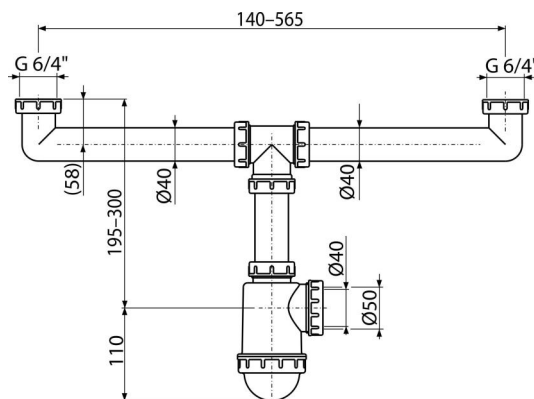


# A448-DN50/40

Сифон для двоєної мийки з накидними гайками 6/4"



**Галузь застосування**  
для мийок

**Характеристика**

- Матеріал: поліпропілен
- Можливість підключення каналізаційної труби Ø50 або Ø40 мм

**Зміст комплекту**

- Різьбове з'єднання 6/4" для підключення сливу мийки - 2 шт.
- Корпус сифона

**Код замовлення, Логістична інформація**

Код	EAN	Вага (шт   упаковка   палета)	Розміри (шт   упаковка)	Кількість (упаковка   палета)
A448-DN50/40	8594045937831	50 MM 0,47   4,73   152,5 кг	270x80x200   590x240x390 MM	10   280 шт

**Гарантія**  
2/3 років \*

**Властивості**  
EN 274

**Технічні характеристики**

- Швидкість стоку двома зливними отворами 83,4 l/min
- Швидкість стоку одним зливним отвором 44 l/min
- термічна стійкість 95 °C
- Гідрозатвор 53 mm