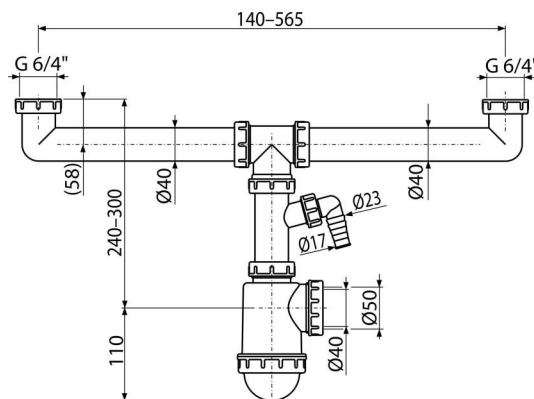


A448P-DN50/40

Сифон за двукоритна мивка 1 1/2" с конектор



Приложение

За двойна мивка

Характеристики

- Материал: полипропилен
- С конектор за пералня или миялна машина
- Изход за отпадни води готов за свързване към дренажна тръба Ø50 мм или Ø40 мм

Обхват на доставката

- Гайка за свързване на мивка към канализация 6/4" - 2 бр
- Корпус на мивката с съединител

Продуктов код, Логистична информация

Код	EAN	Тегло (брой опаковка палет)	Размери (брой опаковка)	Количество (опаковка палет)
A448P-DN50/40	8594045937848	50 мм 0,51 5,06 161,8 кг	270x80x200 590x240x390 мм	10 280 бр

Гаранция

2/3 гаранция *

Норми

EN 274

Технически спецификации

- Съединител за маркуч 17-23 mm
- Поток през два изхода 83,4 l/min
- Поток през един изход 44 l/min
- Термична устойчивост 95 °C
- Затвор против миризми 53 mm