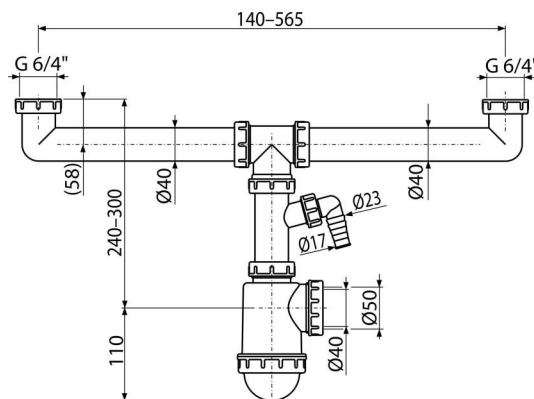


A448P-DN50/40

Podwójny półsyfon butelkowy zlewozmywaka z nakrętkami 6/4" i przyłączem



Zastosowanie

Dla dwuczęściowych zlewozmywaków

Cechy

- Materiał: polipropylen
- Z przyłączem do pralki lub zmywarki
- Odpływ gotowy do podłączenia do rury kanalizacyjnej $\varnothing 50$ mm lub $\varnothing 40$ mm

Zakres dostawy

- Nakrętka do podłączenia spustu 6/4" zlewozmywaka – 2 szt
- Korpus syfonu z podłączeniem

Numer zamówienia, Informacje logistyczne

Kod	EAN	Waga (sztuka pakowanie paleta)	Wymiary (sztuka pakowanie)	Ilość (pakowanie paleta)
A448P-DN50/40	8594045937848	50 mm 0,51 5,06 161,8 kg	270x80x200 590x240x390 mm	10 280 szt

Gwarancje

2/3 lat *

Normy

EN 274

Dane techniczne

- Przyłącza węża 17-23 mm
- Przepływ dwoma spustami 83,4 l/min
- Przepływ jednego spustu 44 l/min
- Atest termiczny 95 °C
- Syfon 53 mm