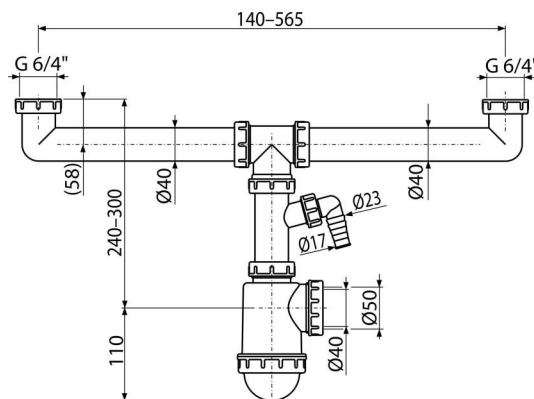


A448P-DN50/40

Сифон для двойной мойки с накладными гайками 6/4" и штуцером



Область применения

Для раковины, состоящей из двух частей

Характеристика

- Материал: полипропилен
- Со штуцером для подключения стиральной или посудомоечной машины
- Возможность подключения канализационной трубы $\varnothing 50$ или $\varnothing 40$ мм

Содержание комплекта

- Резьбовое соединение 6/4" для подключения слива мойки – 2 шт.
- Корпус сифона со штуцером

Код заказа, Логистическая информация

Код	EAN	50 MM	Вес (шт упаковка паллета)	Размеры (шт упаковка)	Количество (упаковка паллета)
A448P-DN50/40	8594045937848	50 MM	0,51 5,06 161,8 кг	270x80x200 590x240x390 MM	10 280 шт

Гарантии

2/3 лет *

Свойства

EN 274

Технические параметры

- Диаметр шлангового штуцера 17-23 мм
- Скорость стока двумя сливными отверстиями 83,4 l/min
- Скорость стока одним сливным отверстием 44 l/min
- Термическая устойчивость 95 °C
- Гидрозатвор 53 мм