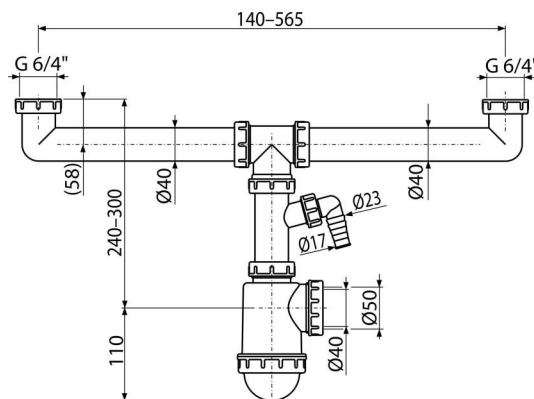


A448P-DN50/40

Sifon za dupli sudoper sa spojnicama 6/4" i priključkom



Primena

Za dvodelne sudopere

Karakteristike

- Materijal: polipropilen
- Sa priključkom za veš mašinu ili sudomašinu
- Izlaz odvoda spreman za priključak na odvodnu cev Ø50 mm ili Ø40 mm

Obim isporuke

- Matica za spajanje odvoda sudopere 6/4" - 2 kom
- Telo sifona sudopere sa priključkom

Broj porudžbine, Logističke informacije

Šifra	EAN	Težina (komad pakovanje paleta)	Dimenzije (komad paleta)	Količina (pakovanje paleta)
A448P-DN50/40	8594045937848	50 mm 0,51 5,06 161,8 kg	270x80x200 590x240x390 mm	10 280 kom

Garancije

2/3 godina *

Norme

EN 274

Tehničke specifikacije

- Priključak za crevo 17-23 mm
- 83,4 l/min
- Protok kroz jedan izlaz 44 l/min
- Termička otpornost 95 °C
- Sifon za mirise 53 mm