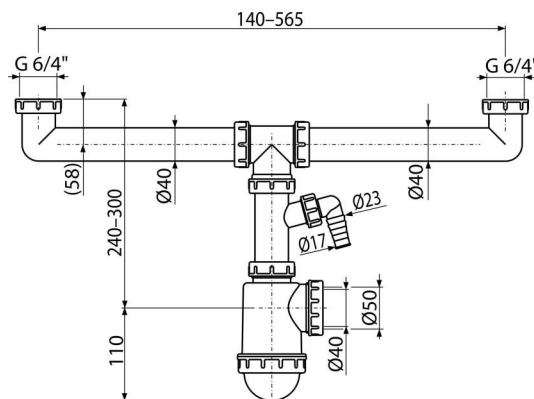


A448P-DN50/40

Сифон для двоєної мийки з накидними гайками 6/4" та штуцером



Галузь застосування

Для раковини, що складається з двох частин

Характеристика

- Матеріал: поліпропілен
- З штуцером для підключення пральної або посудомийної машини
- Можливість підключення каналізаційної труби Ø50 або Ø40 мм

Зміст комплекту

- Різьбове з'єднання 6/4" для підключення сливу мийки - 2 шт.
- Корпус сифона з штуцером

Код замовлення, Логістична інформація

Код	EAN	Вага (шт упаковка палета)	Розміри (шт упаковка)	Кількість (упаковка палета)
A448P-DN50/40	8594045937848	50 MM 0,51 5,06 161,8 кг	270x80x200 590x240x390 MM	10 280 шт

Гарантія

2/3 років *

Властивості

EN 274

Технічні характеристики

- Діаметр шлангового штуцера 17-23 mm
- Швидкість стоку двома зливними отворами 83,4 l/min
- Швидкість стоку одним зливним отвором 44 l/min
- термічна стійкість 95 °C
- Гідрозатвор 53 mm