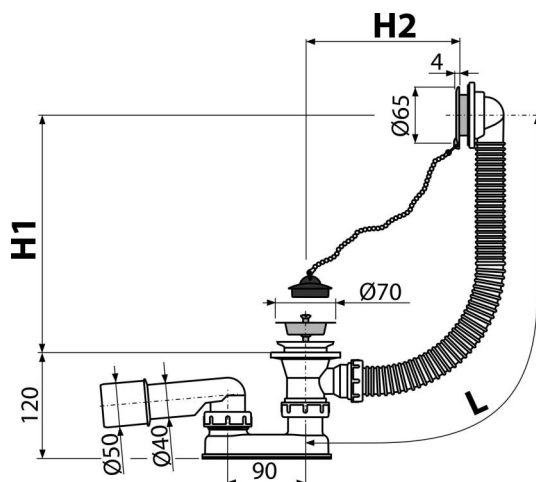


A501

Сифон за вана, хром



Приложение

За оттичане на водата от банята към канализацията

За вани с дренажен отвор Ø52 mm

За вани със стандартен размер

Характеристики

- Дължината на сифон за вана 57 cm
- Преливна гъвкава тръба
- Затваряне на канализацията с запушалка
- Система за отпадни води
- Хидрозатвор с въртящо се коляно

Обхват на доставката

- Хромирана изходна решетка от неръждаема стомана
- Хромирана пластмасова преливна решетка
- Сифонни тела и клапи с преливник
- Профилно уплътнение
- Уловител на миризми от полипропилен, термично и химически устойчив, надлъжно заварен
- PVC тапа с верига

Продуктов код, Логистична информация

Код	EAN	Тегло (брой опаковка палет)	Размери (брой опаковка)	Количество (опаковка палет)
A501	8594045937855	0,40 7,90 146,4 кг	330×100×220 590×430×390 мм	20 320 бр

Гаранция

2/3 гаранция *

Норми

EN 274

Технически спецификации

- Устойчивост на уловителя на миризми от налягане 588 Pa
- Скорост на преливане 43 l/min
- Скорост на потока 52 l/min
- Термична устойчивост 95 °C
- Затвор против миризми 50 mm