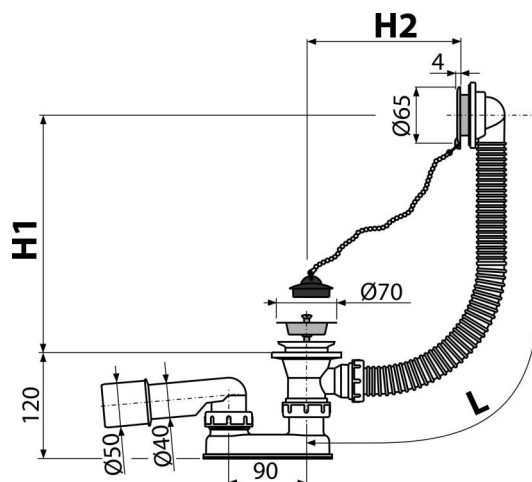


A501

Badewanne Ab- und Überlaufgarnitur, verchromt



Anwendung

- Für Ablauf des Wassers aus der Badewanne
- Für Badewannen mit Ablaufloch Ø52 mm
- Für Badewannen in Standardgrößen

Eigenschaften

- Länge des Badewannensiphons 57 cm
- Überlaufschlauch-flexibler
- Ablauf-Schließen mit Stöpsel
- Badewannen Ab- und Überlaufgarnitur
- Geruchsverschluss mit Drehablaufbogen

Verpackungsinhalt

- Verchromte Ablauf-Edelstahlgitter
- Verchromte Überlauf-Kunststoffgitter
- Siphon-Körper mit Überlauf
- Profildichtung
- Geruchsverschluss aus Polypropylen, thermisch und chemisch beständig, längs-geschweißt
- PVC-Stecker mit Kette

Bestellnummer, Logistische Informationen

Code	EAN	Gewicht (stück menge palette)	Maße (stück menge)	Verpackung (menge palette)
A501	8594045937855	0,40 7,90 146,4 kg	330×100×220 590×430×390 mm	20 320 Stk.

Die Garantien	Zoll code	Normen
2/3 jahre *	39229000	EN 274

Technische Parameter

- Beständigkeit des Geruchsverschlusses gegen Druck 588 Pa
- Überlauf-Durchfluss 43 l/min
- Siphondurchfluss 52 l/min
- Wärmeresistenz 95 °C
- der Geruchsverschluss 50 mm