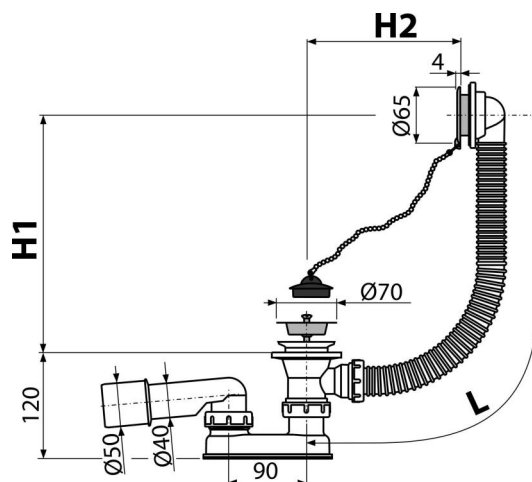


A501

Syfon wannowy, chrom



Zastosowanie

- Do odprowadzania wody z wanny
- Do wanien o standardowych rozmiarach
- Do wanien z otworem wylotowym $\varnothing 52$ mm

Cechy

- Syfon wannowy z przelewem
- Syfon z ruchomym kolanem
- Zamknięcie odpływu korkiem
- Elastyczny wąż przelewowy
- Długość syfonu wannowego 57 cm

Zakres dostawy

- Korpus syfonu z przelewem
- Chromowane plastikowe sitko przelewu
- Korek z PVC z łańcuszkiem
- Chromowane sitko spustowe ze stali nierdzewnej
- Syfon z polipropylenu, odporny termicznie i chemicznie, spawany wzdłużnie
- Formowane uszczelnienie

Numer zamówienia, Informacje logistyczne

Kod	EAN	Waga (sztuka pakowanie paleta)	Wymiary (sztuka pakowanie)	Ilość (pakowanie paleta)
A501	8594045937855	0,39 9,45 171,1 kg	330×100×220 590×430×390 mm	24 384 szt

Gwarancje

2/3 lat * Normy EN 274

Dane techniczne

- Syfon 50 mm
- Przepływ przelewu 43 l/min
- Przepływ syfonu 52 l/min
- Odporność syfonu na ciśnienie 588 Pa
- Atest termiczny 95 °C