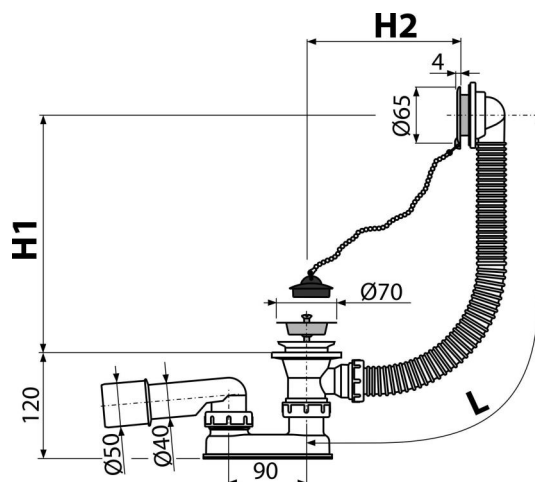


A501

Ventil cadă cu preaplin, cromat



Aplicație

- Pentru a evacua apa din cadă
- Pentru căzi de baie cu scurgere de Ø52 mm
- Pentru căzi de baie cu dimensiuni standard

Caracteristici

- Lungime sifon cadă 57 mm
- Preaplin cu țevă flexibilă
- Închidere cu dop
- Legătură pentru cadă cu preaplin
- Sifon anti miros umed cu cot rotativ

Conținutul pachetului

- Sită din oțel inoxidabil cromată
- Preaplin din plastic cromat
- Sifon cu preaplin
- Garnitură
- Sifon anti miros din polipropilenă, rezistent termic și chimic, sudat longitudinal
- Dop din PVC cu lanț

Detalii pentru comandă, Informații logistice

Cod	EAN	Greutate (buc ambalare palet)	Dimensiuni (buc ambalare)	Cantitate (ambalare palet)
A501	8594045937855	0,39 9,45 171,1 kg	330×100×220 590×430×390 mm	24 384 buc

Garanție

2/3 ani * **Norme**
EN 274

Parametrii tehnici

- Rezistența sifonului anti-miros la presiune 588 Pa
- Debit 43 l/min
- Debit sifon 52 l/min
- Rezistența termică 95 °C
- Sifon anti miros 50 mm