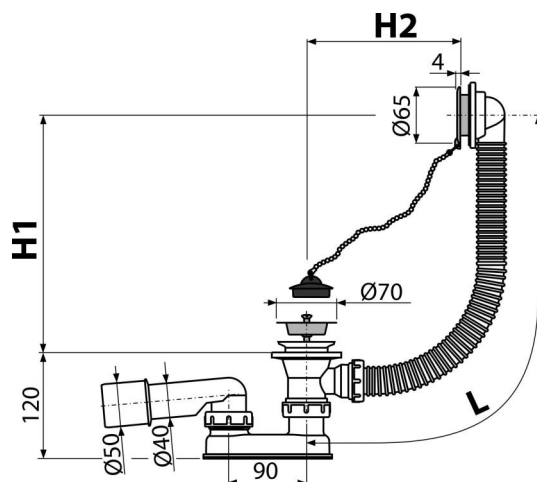


A501

Sifón vaňový, chróm



Použitie

- Pre odtok vody z vane do odpadu
- Pre vane s odtokovým otvorom Ø52 mm
- Pre vane štandardných rozmerov

Vlastnosti

- Dĺžka vaňového sifónu 57 cm
- Flexibilná hadica prepadu
- Uzatváranie odpadu pomocou zátky
- Vaňová odpadová a prepádová sústava
- Vodná zápachová uzávera s otočným kolenom

Rozsah dodávky

- Pochrómovaná nerezová mriežka výpuste
- Pochrómovaná plastová mriežka prepadu
- Telo sifónu s prepadom
- Tvarové tesnenie
- Zápachová uzávera z polypropylénu, tepelne a chemicky odolná, pozdĺžne zváraná
- Zátka z PVC s retiazkou

Objednací kód, Logistické informácie

Kód	EAN	Hmotnosť (kus balenie paleta)	Rozmer (kus balenie)	Množstvo (balenie paleta)
A501	8594045937855	0,40 7,90 146,4 kg	330×100×220 590×430×390 mm	20 320 ks

Záruky

2/3 rokov *

Normy

EN 274

Technické parametre

- Odolnosť zápachovej uzávery proti tlaku 588 Pa
- Prietok prepad 43 l/min
- Prietok sifónom 52 l/min
- Tepelný atest 95 °C
- Zápachová uzávera 50 mm