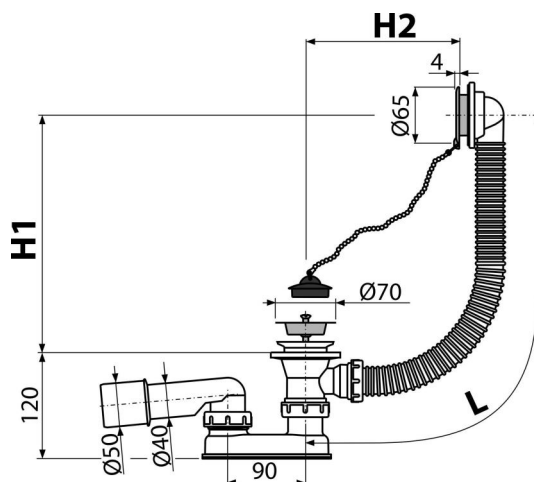


# A501

Sifon za kadu, hrom



### Primena

- Za ispuštanje vode iz kade u odvod
- Za kade sa ispustom Ø52 mm
- Za kade standardne veličine

### Karakteristike

- Dužina sifona za kadu 57 cm
- Prelivna fleksi cev
- Zatvaranje slivnika čepom
- Sistem odvoda i preлива za kade
- Mokri sifon za mirise sa okretnim kolenom

### Obim isporuke

- Hromirana izlazna rešetka od nerđajućeg čelika
- Hromirana plastična rešetka preлива
- Telo odvoda i sifona sa prelivom
- Profilisana zaptivka
- Sifon za mirise od polipropilena, termički i hemijski otporan, uzdužno zavaren
- PVC čep sa lancem

### Broj porudžbine, Logističke informacije

Šifra	EAN	Težina (komad   pakovanje   paleta)	Dimenzije (komad   paleta)	Količina (pakovanje   paleta)
A501	8594045937855	0,40   7,90   146,4 kg	330×100×220   590×430×390 mm	20   320 kom

### Garancije

2/3 godina \*

### Norme

EN 274

### Tehničke specifikacije

- Otpornost sifona za mirise na pritisak 588 Pa
- Brzina protoka preлива 43 l/min
- Brzina protoka sifona 52 l/min
- Termička otpornost 95 °C
- Sifon za mirise 50 mm