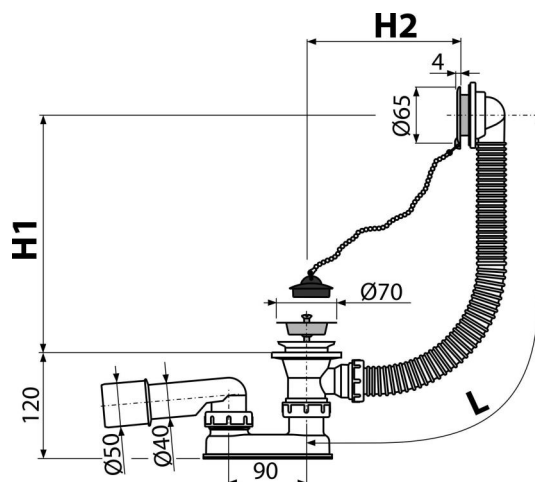


A501

Сифон для ванни, хром



Галузь застосування

Для зливу води з ванни в каналізаційний стік

Для ванн зі стоковим отвором Ø52 мм

Для ванн стандартних розмірів

Характеристика

- Довжина сифона для ванни 57 см
- Гнучкий шланг системи переливу
- Закриття зливного отвору пробкою
- Злив-перелив система для ванни
- Мокрий гідрозатвор з обертовим коліном

Зміст комплекту

- Хромована решітка зливу з нержавіючої сталі
- Хромована пластикова решітка переливу
- Корпус сифона з системою переливу
- профільне ущільнення
- Гідрозатвор сифона з поліпропілену, зварений ультразвуковим методом, стійкий до термічних і хімічних впливів
- Пробка з ПВХ на ланцюжку

Код замовлення, Логістична інформація

Код	EAN	Вага (шт упаковка палета)	Розміри (шт упаковка)	Кількість (упаковка палета)
A501	8594045937855	0,40 7,90 146,4 кг	330×100×220 590×430×390 мм	20 320 шт

Гарантія

2/3 років *

Властивості

EN 274

Технічні характеристики

- Опір гідрозатвора проти тиску 588 Pa
- Швидкість переливу 43 l/min
- Швидкість стоку сифона 52 l/min
- термічна стійкість 95 °C
- Гідрозатвор 50 mm