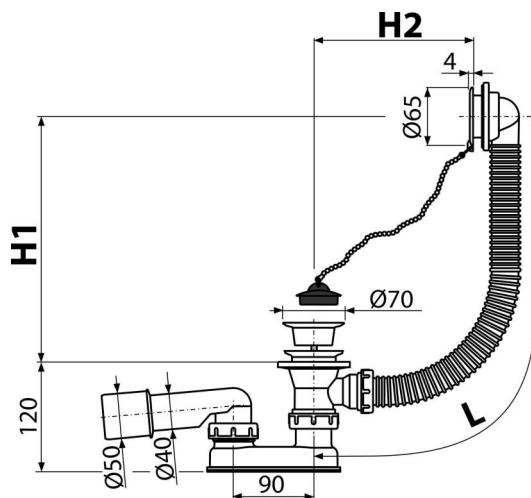


A502

Сифон за вана, бял



Приложение

За оттичане на водата от банята към канализацията

За вани с дренажен отвор Ø52 мм

За вани със стандартен размер

Характеристики

- Дължината на сифон за вана 57 cm
- Преливна гъвкава тръба
- Затваряне на канализацията с запушалка
- Система за отпадни води
- Хидрозатвор с въртящо се коляно

Обхват на доставката

- Бяла пластмасова преливна решетка
- Бяла пластмасова изходна решетка
- Сифонни тела и клапи с преливник
- Уловител на миризми от полипропилен, термично и химически устойчив, надлъжно заварен
- PVC тапа с верига

Продуктов код, Логистична информация

Код	EAN	Тегло (брой опаковка палет)	Размери (брой опаковка)	Количество (опаковка палет)
A502	8594045937862	0,38 7,56 140,9 кг	330x100x220 590x430x390 мм	20 320 бр

Гаранция

2/3 гаранция *

Норми

EN 274

Технически спецификации

- Устойчивост на уловителя на миризми от налягане 588 Pa
- Дебит 43 l/min
- Термична устойчивост 95 °C
- Затвор против миризми 50 mm