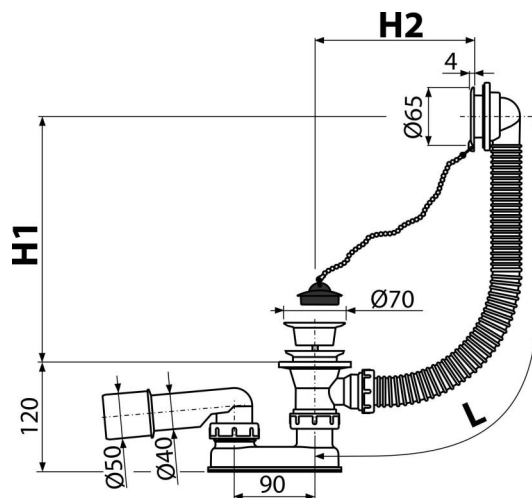


A502

Badewanne Ab- und Überlaufgarnitur, Weiß



Anwendung

- Für Ablauf des Wassers aus der Badewanne
- Für Badewannen mit Ablaufloch Ø52 mm
- Für Badewannen in Standardgrößen

Eigenschaften

- Länge des Badewannensiphons 57 cm
- Überlaufschlauch-flexibler
- Ablauf-Schließen mit Stöpsel
- Badewannen Ab- und Überlaufgarnitur
- Geruchsverschluss mit Drehablaufbogen

Verpackungsinhalt

- Weiße Überlauf-Kunststoffgitter
- Weiße Ablauf-Kunststoffgitter
- Siphon-Körper mit Überlauf
- Geruchsverschluss aus Polypropylen, thermisch und chemisch beständig, längs-geschweißt
- PVC-Stecker mit Kette

Bestellnummer, Logistische Informationen

Code	EAN	Gewicht (stück menge palette)	Maße (stück menge)	Verpackung (menge palette)
A502	8594045937862	0,38 7,56 140,9 kg	330x100x220 590x430x390 mm	20 320 Stk.

Die Garantien

2/3 Jahre *

Normen

EN 274

Technische Parameter

- Beständigkeit des Geruchsverschlusses gegen Druck 588 Pa
- Durchfluss 43 l/min
- Wärmeresistenz 95 °C
- der Geruchsverschluss 50 mm