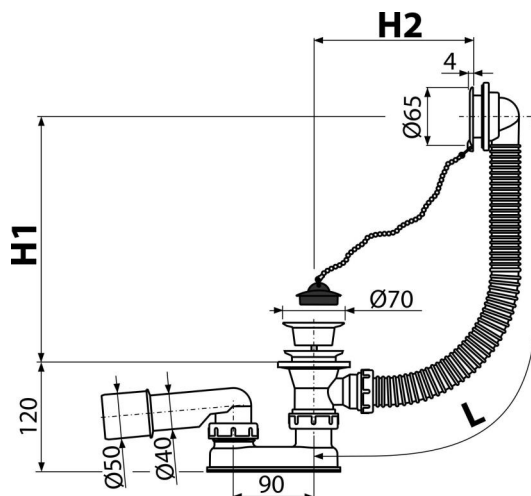


A502

Kádszifon, fehér



Alkalmazás

A víz elfolyásához kádból a szennyvícsatornába
Kádakhoz Ø52 mm - es kimeneti nyílással
Szabványos méretű kádakhoz

Jellemzők

- Kádszifon hossza 57 cm
- A túlfolyó flexibilis csőve
- Szennyvíz kimeneti zárás dugóval
- Kád lefolyó és túlfolyó készlet
- Vizes bűzzár forgatható csőcsonkkal

Csomag tartalma

- Fehér műanyag túlfolyó rács
- Fehér műanyag leeresztő rács
- Szifon túlfolyóval
- A bűzzár polipropilénből, ellenáll a hőnek és vegyszereknek, hosszirányban hegesztett
- PVC dugó szemles láncsal

Rendelési szám, Logisztikai információk

Kód	EAN	Súly (db csomagolás paletta)	Méret (db csomagolás)	Mennyiség (csomagolás paletta)
A502	8594045937862	0,38 7,56 140,9 kg	330×100×220 590×430×390 mm	20 320 db

Garanciák	Vámtarifaszám	Szabványok
2/3 év *	39229000	EN 274

Műszaki adatok

- A bűzzár nyomás ellenállása 588 Pa
- Átfolyás 43 l/min
- Hőellenállás vizsgálat 95 °C
- Bűzzár 50 mm