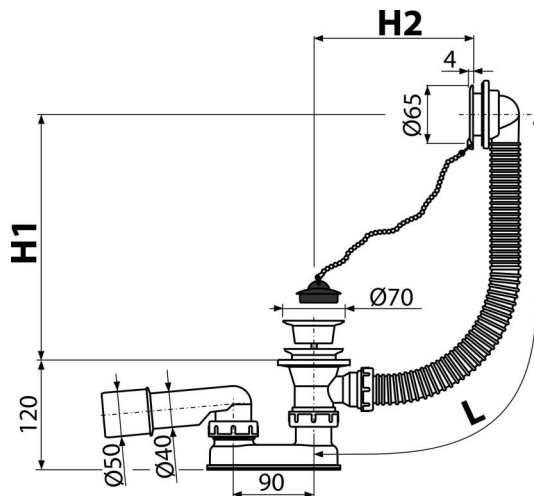


A502

აბაზანის სიფონი, თეთრი



განმარტება

აბაზანისთვის გადინების სვრელით Ø52 მმ სტანდარტული ზომის აბაზანისთვის

დამახასიათებელი

- აბაზანის სიფონის სიგრძე 57 სმ
- გადინების სისტემის მოქნილი ულანგი
- გადინების დამშობი საცობით
- სანიაღვრე-გადინება სისტემა აბაზანისთვის
- სველი წყლის ჩამკეტი მოძრავი ფეხით

კომპლექტის შემადგენლობა

- თეთრი პლასტმასის გადადინების ბადე
- თეთრი პლასტმასის გადინების ბადე
- სიფონის კორპუსი გადინების სისტემით
- ულტრაბეგრით შედუღებული პოლიპროპილენისგან დამზადებული სიფონის წყლის ჩამკეტი, მდგრადი ქიმიური და თერმული ზემოქმედებისადმი
- პენ-ს საცობი ჯაჭვით

შეკვების ნომერი, ლოგისტიკური ინფორმაცია

კოდი	EAN	ნონა (კალი შეფუთვა პლატაზე)	ზომები (კალი შეფუთვა)	რაოდენობა (შეფუთვა პლატა)
A502	8594045937862	0,38 7,56 140,9 კგ	330×100×220 590×430×390 მმ	20 320 (კალი)

გარანტია

2/3 years *

ნორმები

EN 274

ტექნიკური მახასიათებლები

- წნეგასთან წყლის ჩამკეტის წინაღობა 588 Pa
- წყლის ნაკადი 43 l/min
- თერმული სტაბილურობა 95 °C
- წყლის ჩამკეტი 50 mm