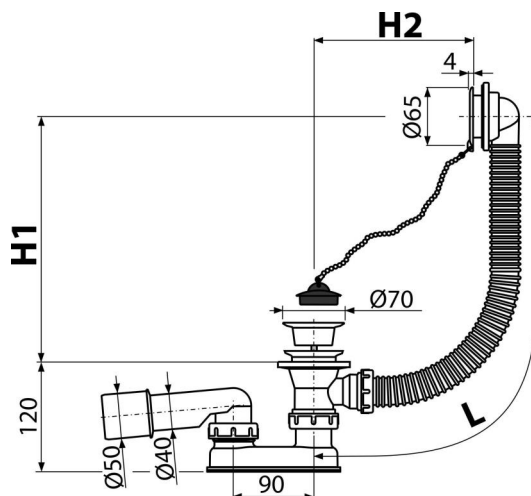


A502

Ventil cadă cu preaplin, alb



Aplicație

- Pentru a evacua apa din cadă
- Pentru căzi de baie cu scurgere de Ø52 mm
- Pentru căzi de baie cu dimensiuni standard

Caracteristici

- Lungime sifon cadă 57 mm
- Preaplin cu țeavă flexibilă
- Închidere cu dop
- Legătură pentru cadă cu preaplin
- Sifon anti miros umed cu cot rotativ

Conținutul pachetului

- Preaplin din plastic alb
- Grilă ventil din plastic
- Sifon cu preaplin
- Sifon anti miros din polipropilenă, rezistent termic și chimic, sudat longitudinal
- Dop din PVC cu lanț

Detalii pentru comandă, Informații logistice

| Cod | EAN | Greutate (buc ambalare palet) | Dimensiuni (buc ambalare) | Cantitate (ambalare palet) |
|------|---------------|--------------------------------------|--------------------------------|---------------------------------|
| A502 | 8594045937862 | 0,38 7,56 140,9 kg | 330×100×220 590×430×390 mm | 20 320 buc |

Garanție

2/3 ani *

Norme

EN 274

Parametrii tehnici

- Rezistența sifonului anti-miros la presiune 588 Pa
- Debit 43 l/min
- Rezistența termică 95 °C
- Sifon anti miros 50 mm