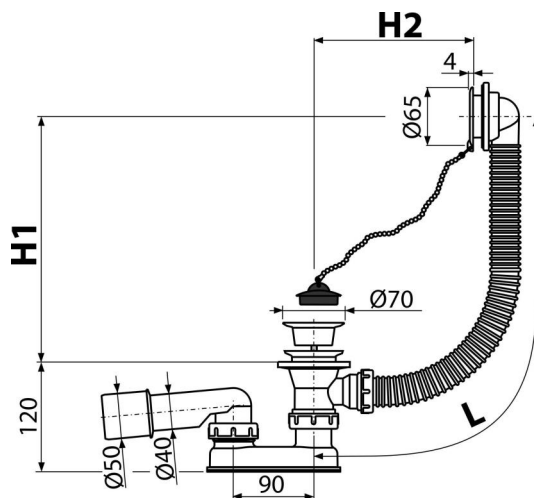


A502

Sifón vaňový, biela



Použitie

- Pre odtok vody z vane do odpadu
- Pre vane s odtokovým otvorom Ø52 mm
- Pre vane štandardných rozmerov

Vlastnosti

- Dĺžka vaňového sifónu 57 cm
- Flexibilná hadica prepadu
- Uzatváranie odpadu pomocou zátky
- Vaňová odpadová a prepádová sústava
- Vodná zápachová uzáverka s otočným kolonom

Rozsah dodávky

- Biela plastová mriežka prepadu
- Biela plastová mriežka výpuste
- Telo sifónu s prepadom
- Zápachová uzáverka z polypropylénu, tepelne a chemicky odolná, pozdĺžne zváraná
- Zátka z PVC s retiazkou

Objednací kód, Logistické informácie

Kód	EAN	Hmotnosť (kus balenie paleta)	Rozmer (kus balenie)	Množstvo (balenie paleta)
A502	8594045937862	0,38 7,56 140,9 kg	330×100×220 590×430×390 mm	20 320 ks

Záruky

2/3 rokov * Normy EN 274

Technické parametre

- Odolnosť zápachovej uzáverky proti tlaku 588 Pa
- Prietok 43 l/min
- Tepelný atest 95 °C
- Zápachová uzáverka 50 mm