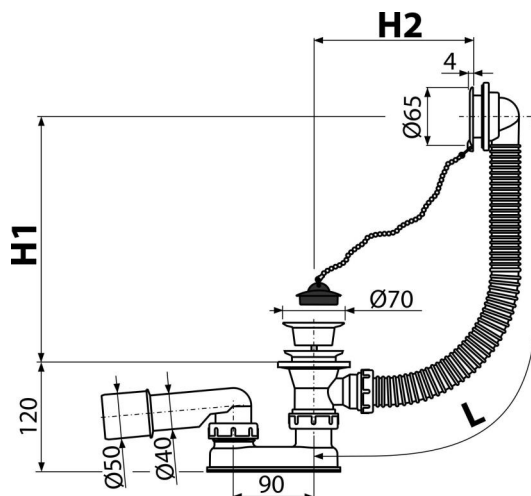


A502

Sifon za tuš kadu, bela



Primena

Za ispuštanje vode iz kade u odvod

Za kade sa ispustom Ø52 mm

Za kade standardne veličine

Karakteristike

- Dužina sifona za kadu 57 cm
- Prelivna fleksi cev
- Zatvaranje slivnika čepom
- Sistem odvoda i preлива za kade
- Mokri sifon za mirise sa okretnim kolonom

Obim isporuke

- Bela plastična rešetka preлива
- Bela plastična rešetke odvoda
- Telo odvoda i sifona sa prelivom
- Sifon za mirise od polipropilena, termički i hemijski otporan, uzdužno zavaren
- PVC čep sa lancem

Broj porudžbine, Logističke informacije

Šifra	EAN	Težina (komad pakovanje paleta)	Dimenzije (komad paleta)	Količina (pakovanje paleta)
A502	8594045937862	0,38 7,56 140,9 kg	330×100×220 590×430×390 mm	20 320 kom

Garancije

2/3 godina *

Norme

EN 274

Tehničke specifikacije

- Otpornost sifona za mirise na pritisak 588 Pa
- Brzina protoka 43 l/min
- Termička otpornost 95 °C
- Sifon za mirise 50 mm