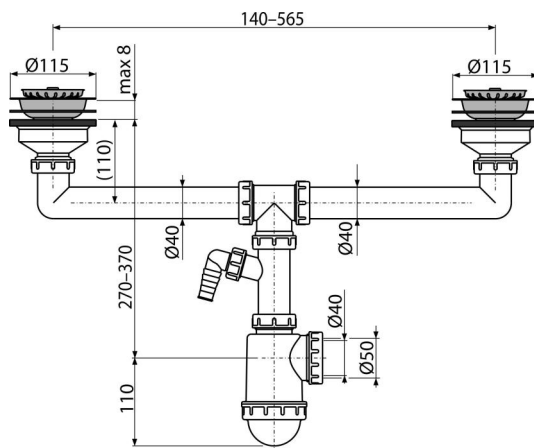


# A453P

Szifon kétmedencés mosogatóhoz, rozsdamentes leeresztővel DN115 és csatlakozóval



## Alkalmazás

Kétmedencés mosogatókhoz

## Jellemzők

- Anyag: polipropilén
- Mosógéphez vagy mosogatógéphez való csatlakozóval
- A szűrő a leeresztőn dugóként is szolgál
- Előkészített szennyvíz kimenet a szennyvízcső csatlakozásához Ø50 mm vagy 40 mm

## Csomag tartalma

- Rozsdamentes leeresztő rács 2 db
- Rozsdamentes dugó 2 db
- Szifon két leeresztővel és csatlakozóval

## Rendelési szám, Logisztikai információk

Kód	EAN	Súly (db   csomagolás   paletta)	Méret (db   csomagolás)	Mennyiség (csomagolás   paletta)
A453P	8594045937879	0,87   8,68   158,9 kg	400×120×220   590×240×390 mm	10   160 db

## Garanciák

2/3 év \*

## Szabványok

EN 274

## Műszaki adatok

- Tömlő csatlakozó 17-23 mm
- Vízelfolyás két leeresztőn 83,4 l/min
- Vízelfolyás egy leeresztőn 49,8 l/min
- Hőellenállás vizsgálat 95 °C
- Búzzár 50 mm