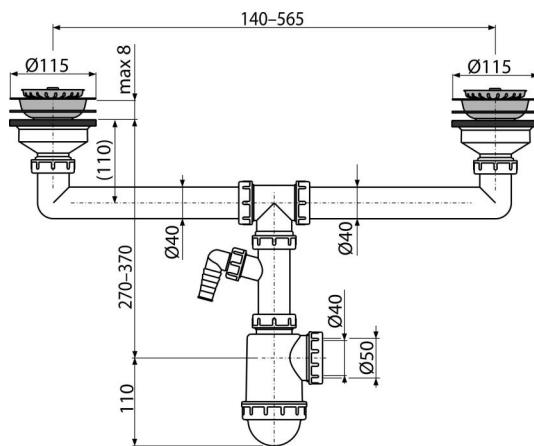


# A453P

Syfon zlewu dwukomorowego z przyłączem, sitka nierdzewne DN115



### Zastosowanie

Dla dwuczęściowych zlewozmywaków

### Cechy

- Materiał: polipropylen
- Z przyłączem do pralki lub zmywarki
- Sitko na odpływie służy jako korek
- Odpływ gotowy do podłączenia do rury kanalizacyjnej Ø50 mm lub Ø40 mm

### Zakres dostawy

- Kratka odpływu ze stali nierdzewnej 2 szt
- Korek ze stali nierdzewnej 2 szt
- Korpus syfonu z dwoma spustami i podłączeniem

### Numer zamówienia, Informacje logistyczne

Kod	EAN	Waga (sztuka   pakowanie   paleta)	Wymiary (sztuka   pakowanie)	Ilość (pakowanie   paleta)
A453P	8594045937879	0,87   8,68   158,9 kg	400×120×220   590×240×390 mm	10   160 szt

### Gwarancje

2/3 lat \*

### Normy

EN 274

### Dane techniczne

- Przyłącza węża 17-23 mm
- Przepływ dwoma spustami 83,4 l/min
- Przepływ jednego spustu 49,8 l/min
- Atest termiczny 95 °C
- Syfon 50 mm