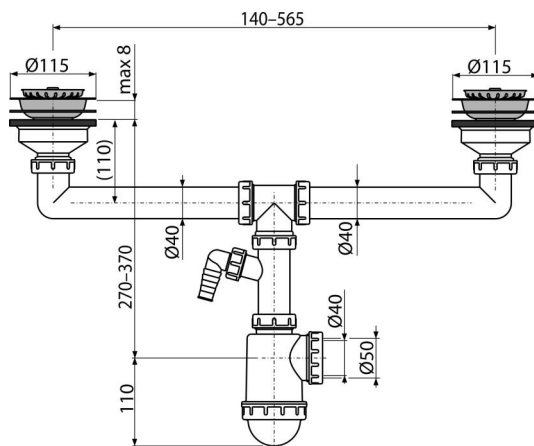


A453P

Sifón pre dvojdielne drezy s nerezovými mriežkami DN115 a prípojkou



Použitie

Pre dvojdielne drezy

Vlastnosti

- Materiál: polypropylén
- S prípojkou pre práčku alebo umývačku riadu
- Sítko na výpuste slúži aj ako zátka
- Vývod odpadu pripravený pre napojenie odpadovej rúrky Ø50 mm alebo Ø40 mm

Rozsah dodávky

- Nerezová mriežka výpuste 2 ks
- Nerezová zátka 2 ks
- Telo sifónu s dvoma výpustami a prípojkou

Objednací kód, Logistické informácie

Kód	EAN	Hmotnosť (kus balenie paleta)	Rozmer (kus balenie)	Množstvo (balenie paleta)
A453P	8594045937879	0,87 8,68 158,9 kg	400×120×220 590×240×390 mm	10 160 ks

Záruky

2/3 rokov *

Normy

EN 274

Technické parametre

- Prípojka na hadicu 17-23 mm
- Prietok dvoma výpustami 83,4 l/min
- Prietok jednou výpustou 49,8 l/min
- Tepelný atest 95 °C
- Zápachová uzáverka 50 mm