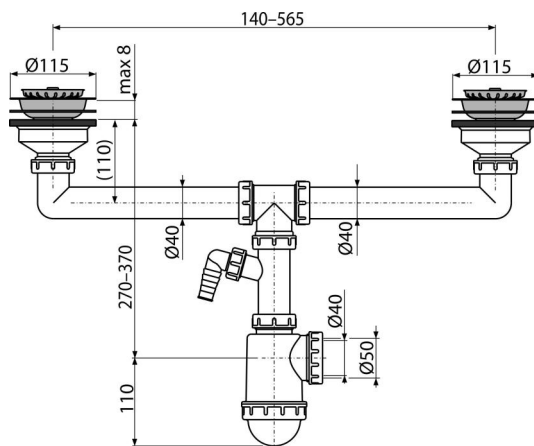


A453P

Sifon za dupli sudoper sa nerđajućim mrežicama DN115 i priključkom



Primena

Za dvodelne sudopere

Karakteristike

- Materijal: polipropilen
- Sa priključkom za veš mašinu ili sudomašinu
- Zaklon na odvodu služi kao čep
- Izlaz odvoda spreman za priključak na odvodnu cev Ø50 mm ili Ø40 mm

Obim isporuke

- Izlazna rešetka od nerđajućeg čelika 2 kom
- Čep od nerđajućeg čelika 2 kom
- Telo odvoda i sifona sa dva ispusta i priključkom

Broj porudžbine, Logističke informacije

Šifra	EAN	Težina (komad pakovanje paleta)	Dimenzije (komad paleta)	Količina (pakovanje paleta)
A453P	8594045937879	0,87 8,68 158,9 kg	400×120×220 590×240×390 mm	10 160 kom

Garancije

2/3 godina *

Norme

EN 274

Tehničke specifikacije

- Priključak za crevo 17-23 mm
- 83,4 l/min
- Protok kroz jedan izlaz 49,8 l/min
- Termička otpornost 95 °C
- Sifon za mirise 50 mm