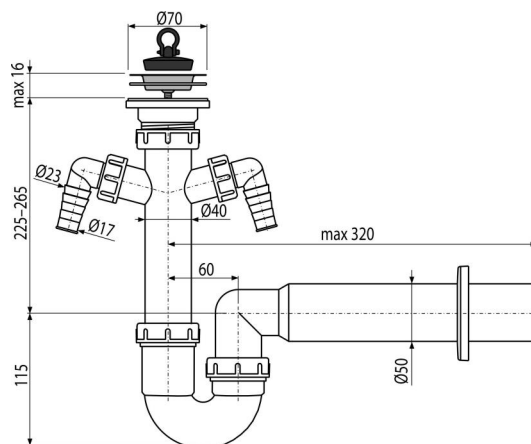


A820-DN50

Тръбен сифон с неръждаема решетка DN70 с два конектора



Приложение

За мивка

Характеристики

- Два конектора за свързване на перални или съдомиялни машини
- Материал: полипропилен
- Връзка към тръба за отпадни води Ø50 мм

Обхват на доставката

- Решетка от неръждаема стомана
- Пластмасова розетка
- Корпус за душ клапан с две съединения
- PVC тапа

Продуктов код, Логистична информация

Код	EAN	Тегло (брой опаковка палет)	Размери (брой опаковка)	Количество (опаковка палет)
A820-DN50	8594045937893	50 мм 0,43 8,53 156,4 кг	320×100×210 590×430×390 мм	20 320 бр

Гаранция

2/3 гаранция *

Норми

EN 274

Технически спецификации

- Съединител за маркуч 17-23 mm
- Дебит 60 l/min
- Термична устойчивост 95 °C
- Затвор против миризми 64 mm