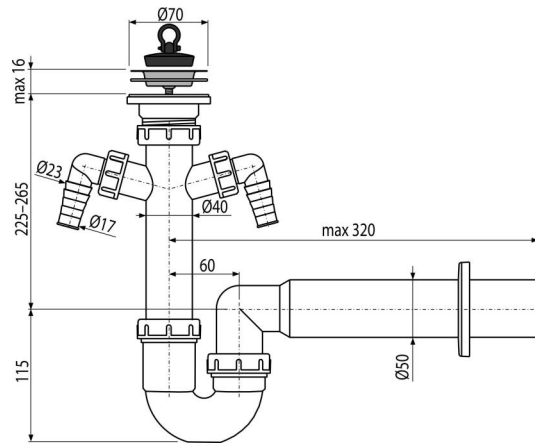


A820-DN50

მილისებრი სიფონი უჟანგავი ფოლადის ბადით DN70 და ორმაგი დამაკავშირებლით (



განმარტება

სარეცხი მანქანისთვის

დამახასიათებელი

- ორი დამაკავშირებელი სარეცხ მანქანასთან ან ჭურჭლის სარეცხ მანქანასთან დაერთებითვის
- მასალა: პოლიპროპილენი
- კავშირი კანალიზაციასთან Ø50 მმ-იანი მილის დახმარებით

კომპლექტის შემადგენლობა

- უჟანგავი ფოლადის ტრაპი
- პლასტმასის ჩარჩო
- სიფონის კორპუსი ორი დამაკავშირებლით
- საცობი პუზ-სგან

შეკვითის ნომერი, ლოგისტიკური ინფორმაცია

კოდი	EAN	წონა (კალი შეფუთვა პლატაზე)	ზომები (კალი შეფუთვა)	რაოდენობა (შეფუთვა პლატა)
A820-DN50	8594045937893	50 მმ 0,43 8,53 156,4 კგ	320×100×210 590×430×390 მმ	20 320 (კალი)

გარანტია

2/3 years *

ნორმები

EN 274

ტექნიკური მახასიათებლები

- შლანგის დამაკავშირებლის დიამეტრი 17-23 mm
- წყლის ნაკადი 60 l/min
- თერმული სტაბილურობა 95 °C
- წყლის ჩამკეტი 64 mm