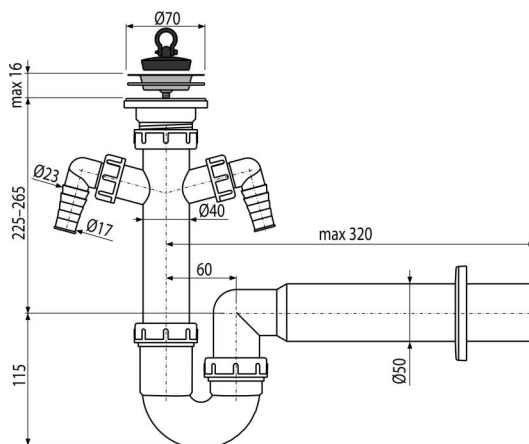


# A820-DN50

Sifon chiuvetă cu țevă, sită din oțel inoxidabil DN70 și 2 legături mașina de spălat



## Aplicație

Pentru chiuvetă

## Caracteristici

- Două racorduri pentru conectarea mașini de spălat rufe sau vase
- Material: polipropilenă
- Conectare la conducta de evacuare Ø50 mm

## Conținutul pachetului

- Grilă evacuare din oțel inoxidabil
- Rozetă din plastic
- Sifon cu două racorduri
- Dop PVC

## Detalii pentru comandă, Informații logistice

| Cod       | EAN           | Greutate<br>(buc   ambalare   palet) | Dimensiuni<br>(buc   ambalare) | Cantitate<br>(ambalare   palet) |
|-----------|---------------|--------------------------------------|--------------------------------|---------------------------------|
| A820-DN50 | 8594045937893 | 50 mm<br>0,43   8,53   156,4 kg      | 320×100×210   590×430×390 mm   | 20   320 buc                    |

## Garanție

2/3 ani \*

## Norme

EN 274

## Parametrii tehnici

- Racord furtun 17-23 mm
- Debit 60 l/min
- Rezistența termică 95 °C
- Sifon anti miros 64 mm