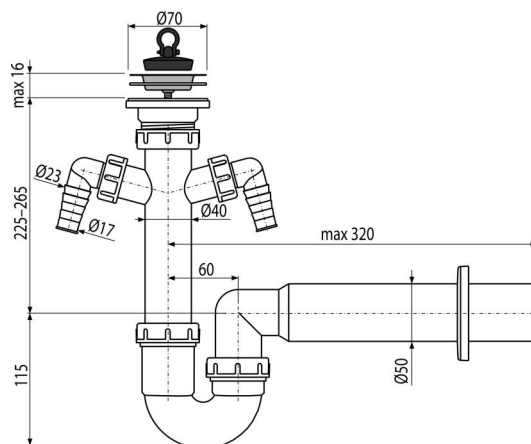


# A820-DN50

Sifón trubkový s nerezovou mriežkou DN70 a dvoma prípojkami



## Použitie

Pre drez

## Vlastnosti

- Dve prípojky na napojenie práčky alebo umývačky riadu
- Materiál: polypropylén
- Napojenie na odpadovú rúrku 50 mm

## Rozsah dodávky

- Nerezová mriežka výpuste
- Rozeta plastová
- Telo sifónu s dvoma prípojkami
- Zátka z PVC

## Objednací kód, Logistické informácie

Kód	EAN	Hmotnosť (kus   balenie   paleta)	Rozmer (kus   balenie)	Množstvo (balenie   paleta)
A820-DN50	8594045937893	50 mm 0,43   8,53   156,4 kg	320×100×210   590×430×390 mm	20   320 ks

## Záruky

2/3 rokov \*

## Normy

EN 274

## Technické parametre

- Prípojka na hadicu 17-23 mm
- Prietok 60 l/min
- Tepelný atest 95 °C
- Zápchová uzáverka 64 mm