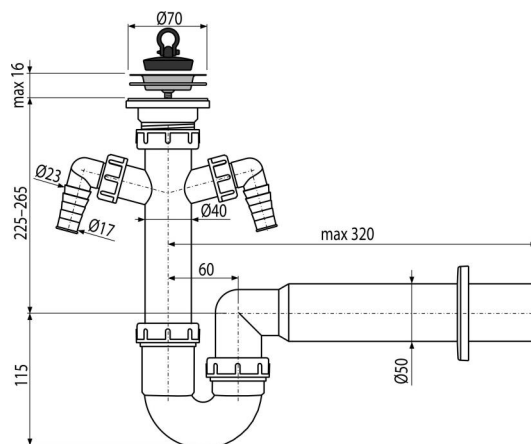


# A820-DN50

Sifon sa nerđajućom mrežicom DN70 i 2 priključka



## Primena

Za sudoperu

## Karakteristike

- Dva priključka za spajanje veš mašina ili mašina za sudove
- Materijal: polipropilen
- Priključak na odvodnu cev Ø50 mm

## Obim isporuke

- Izlazna rešetka od nerđajućeg čelika
- Plastična rozeta
- Telo sifona za tuš sa dva priključka
- PVC čep

## Broj porudžbine, Logističke informacije

Šifra	EAN	Težina (komad   pakovanje   paleta)	Dimenzije (komad   paleta)	Količina (pakovanje   paleta)
A820-DN50	8594045937893	50 mm 0,43   8,53   156,4 kg	320×100×210   590×430×390 mm	20   320 kom

## Garancije

2/3 godina \*

## Norme

EN 274

## Tehničke specifikacije

- Priključak za crevo 17-23 mm
- Brzina protoka 60 l/min
- Termička otpornost 95 °C
- Sifon za mirise 64 mm