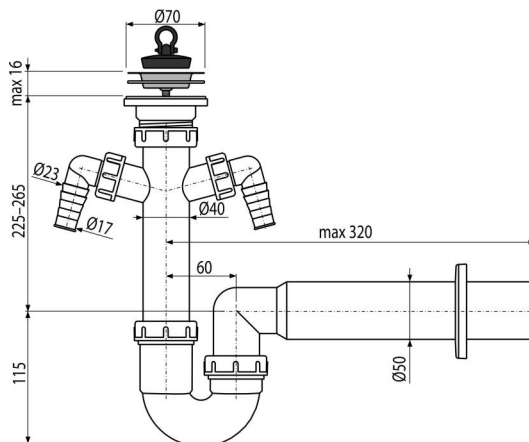


# A820-DN50

Сифон трубчастий з решіткою з нержавіючої сталі DN70 та двома штуцерами (



**Галузь застосування**  
для мийок

**Характеристика**

- Два штуцера для підключення пральної машини або посудомийної машини
- Матеріал: поліпропілен
- Підключення до каналізації за допомогою трубки Ø50 мм

**Зміст комплекту**

- Зливна решітка з нержавіючої сталі
- Обрамлення: пластик
- Корпус сифона з двома штуцерами
- Пробка з ПВХ

**Код замовлення, Логістична інформація**

Код	EAN	Вага (шт   упаковка   палета)	Розміри (шт   упаковка)	Кількість (упаковка   палета)
A820-DN50	8594045937893	0,43   8,53   156,4 кг	320×100×210   590×430×390 мм	20   320 шт

**Гарантія** 2/3 років \* **Властивості** EN 274

**Технічні характеристики**

- Діаметр шлангового штуцера 17-23 мм
- Стік води 60 l/min
- термічна стійкість 95 °C
- Гідрозатвор 64 mm