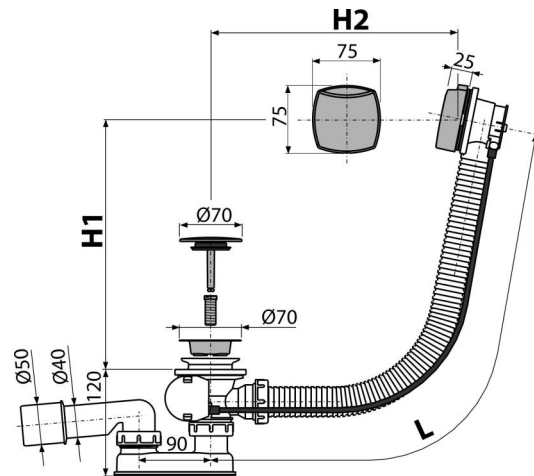


A51CRM-100

Badewanne Ab- und Überlaufgarnitur Automat komplett, verchromt



Anwendung

- Für Ablauf des Wassers aus der Badewanne
- Für Badewannen mit Ablaufloch Ø52 mm
- Für Badewannen in Standardgrößen

Eigenschaften

- Länge des Badewannensiphons 100 cm
- Überlaufschlauch-flexibler
- Ablauf-Schließen mit Bowdenzug
- Badewannen Ab- und Überlaufgarnitur
- Geruchsverschluss mit Drehablaufbogen

Verpackungsinhalt

- Montageset
- Verchromte Ablauf-Edelstahlgitter
- Verchromter Kunststoffdrehgriff
- Verchromte Kunststoff-Stöpsel
- Siphon-Körper mit Überlauf
- Profildichtung
- Geruchsverschluss aus Polypropylen, thermisch und chemisch beständig, längs-geschweißt

Bestellnummer, Logistische Informationen

Code	EAN	100 mm	Gewicht (stück menge palette)	Maße (stück menge)	Verpackung (menge palette)
A51CRM-100	8594045937992	100 mm	0,74 14,80 256,8 kg	380×85×145 595×435×395 mm	20 320 Stk.

Die Garantien

2/3 jahre *

Normen

EN 274

Technische Parameter

- Beständigkeit des Geruchsverschlusses gegen Druck 588 Pa
- Durchfluss 51,6 l/min
- Überlauf-Durchfluss 42 l/min
- Wärmeresistenz 95 °C
- der Geruchsverschluss 50 mm