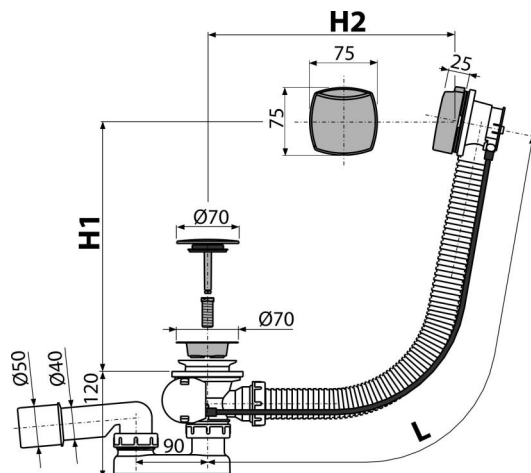


A51CRM-100

Sifon za kadu automatski, hrom



Primena

Za ispuštanje vode iz kade u odvod
Za kade sa ispustom Ø52 mm
Za kade standardne veličine

Karakteristike

- Dužina sifona za kadu 100 cm
- Prelivna fleksi cev
- Zatvaranje odvoda iskačućim mehanizmom
- Sistem odvoda i preliva za kade
- Mokri sifon za mirise sa okretnim kolenom

Obim isporuke

- Set za montažu
- Hromirana izlazna rešetka od nerđajućeg čelika
- Hromirano plastično kontrolno dugme
- Hromirani plastični čep
- Telo odvoda i sifona sa prelivom
- Profilisana zaptivka
- Sifon za mirise od polipropilena, termički i hemijski otporan, uzdužno zavaren

Broj porudžbine, Logističke informacije

| Šifra | EAN | Težina (komad pakovanje paleta) | Dimenzije (komad paleta) | Količina (pakovanje paleta) |
|------------|---------------|--|-------------------------------|----------------------------------|
| A51CRM-100 | 8594045937992 | 100 mm 0,74 14,80 256,8 kg | 380×85×145 595×435×395 mm | 20 320 kom |

Garancije

2/3 godina *

Norme

EN 274

Tehničke specifikacije

- Otpornost sifona za mirise na pritisak 588 Pa
- Brzina protoka 51,6 l/min
- Brzina protoka preliva 42 l/min
- Termička otpornost 95 °C
- Sifon za mirise 50 mm