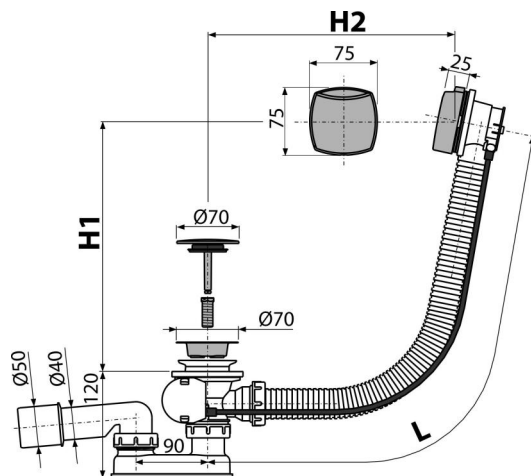


A51CRM-100

Сифон для ванни автомат комплект, хром



Галузь застосування

Для зливу води з ванни в каналізаційний стік

Для ванн зі стоковим отвором Ø52 мм

Для ванн стандартних розмірів

Характеристика

- Довжина сифона для ванни 100 см
- Гнучкий шланг системи переливу
- Закриття зливного клапана за допомогою троса Боудена
- Злив-перелив система для ванни
- Мокрий гідрозатвор з обертовим коліном

Зміст комплекту

- Монтажний комплект
- Хромована решітка зливу з нержавіючої сталі
- Поворотна пластикова накладка, хромована
- Пробка з хромованого пластика
- Корпус сифона з системою переливу
- профільне ущільнення
- Гідрозатвор сифона з поліпропілену, зварений ультразвуковим методом, стійкий до термічних і хімічних впливів

Код замовлення, Логістична інформація

Код	EAN	Вага (шт упаковка палета)	Розміри (шт упаковка)	Кількість (упаковка палета)
A51CRM-100	8594045937992	100 MM 0,74 14,80 256,8 кг	380×85×145 595×435×395 MM	20 320 шт

Гарантія
2/3 років *

Властивості
EN 274

Технічні характеристики

- Опір гідрозатвора проти тиску 588 Pa
- Стік води 51,6 l/min
- Швидкість переливу 42 l/min
- термічна стійкість 95 °C
- Гідрозатвор 50 mm