

C100-SET

SET C100 KOMFORT + Muszla WC wisząca

Zastosowanie

Do zamontowania wiszącej miski WC o rozstawie śrub mocujących 180 mm lub

230 mm

Do muszli wiszących WC

Do zamurowania lub obmurowania – proces mokry

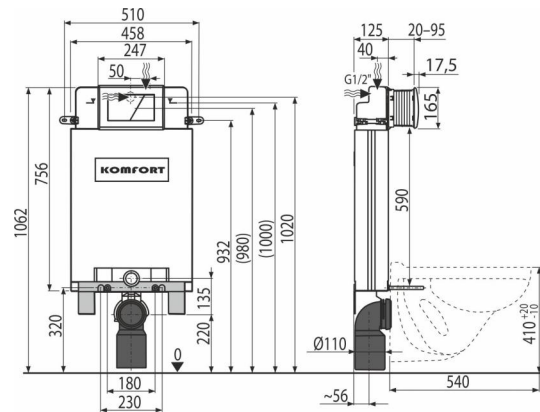
Cechy

- Podwójne spłukiwanie, niezależnie regulowane z rezerwą higieniczną
- Kompatybilny ze wszystkimi przyciskami sterującymi Alca
- Konstrukcja izolacji styropianowej upraszcza zabudowę, zapobiega kondensacji wilgoci na powierzchni zbiornika i tłumi drgania przenoszone ze zbiornika do konstrukcji budynku
- Pokrywa otworu serwisowego upraszcza montaż i zapobiega przenikaniu wilgoci oraz zanieczyszczeń
- Materiał konsoli: stal ocynkowana
- Głębokość montażu regulowana od 20–95 mm
- Wysokość montażowa 1062 mm
- Nadaje się do montażu zdalnego sterowania pneumatycznego lub sterowania sensorowego
- Zbiornik składa się z jednego elementu, a tym samym zapewnia 100% szczelności
- Konsola montażowa gwarantuje dużą sztywność połączenia WC do ściany
- Konieczne podmurowanie lub wykorzystanie podpór M90
- Mechanizm przesuwny uchwyty odpływu o osmiu położeniach w zakresie 0–93 mm
- Doprowadzenie wody z tyłu/z góry
- Zawór kątowy z możliwością podłączenia do instalacji MEPLA
- Wymiary i konstrukcja konsoli upraszcza instalację systemu
- Serwis bez narzędzi
- Głębokość konstrukcji 125 mm
- WC ALCA: biały ceramika, rozstaw montażu 180 mm, spłukiwanie 3/6 l, kompatybilny sedes A60, A601, A602, A603, A604, A606, A64SLIM



Zakres dostawy

- Elementy mocujące do mocowania WC: pręt gwintowany M12 – 2 szt, podkładki 4 szt, nakrętka 2 szt, osłony gwintu 2 szt
- Zestaw montażowy: śruba $\text{Ø}8 \times 60$ – 2 szt, śruby $\text{Ø}4,8 \times 38$ – 2 szt, kołki $\text{Ø}12$ – 2 szt, kołek $\text{Ø}8$ – 2 szt
- Kolano odpływu HT 90/110 polietylen, PE-HD
- Pokrywa otworu serwisowego łatwo skracalna
- Zbiornik z zaworem spustowym i napełniającym
- Konsola montażowa
- Przycisk sterujący C170
- Zestaw zabezpieczeń do ochrony otworów montażowych podczas instalacji systemu
- Śrubunek 1/2" przyłącza wody z wbudowanym zaworem kątowym Schell 1/2" – 3/8"
- Wsporniki montażowe teleskopowe 2 szt
- Uszczelka odpływu, rura polipropylenowa, uszczelka rury
- Uszczelka, rura polipropylenowa, karbowana wkładka
- Wiszący WC ALCA



Numer zamówienia, Informacje logistyczne

Kod	EAN	Waga (sztuka pakowanie paleta)	Wymiary (sztuka pakowanie)	Ilość (pakowanie paleta)
C100-SET	8594045938005	24,03 24,03 - kg	mm	1 - sz

Gwarancje

2/10 lat Normy EN 14124, EN 14055

Dane techniczne

- Zalecany zakres ciśnienia 0,3-0,5 MPa
- Funkcjonalny zakres ciśnienia wody 0,05-1,6 MPa
- Rezerwa higieniczna 3 l
- Małe spłukiwanie 2,5-3,5 l
- Objętość wody w zbiorniku 9 l
- Podłączenia wody od tyłu lub od góry otworami montażowymi G1/2"
- Domyślne ustawienie małego spłukiwania 3 l
- Domyślne ustawienie dużego spłukiwania 6 l
- Duże spłukiwanie 6-9 l
- Test wytrzymałości 400 kg