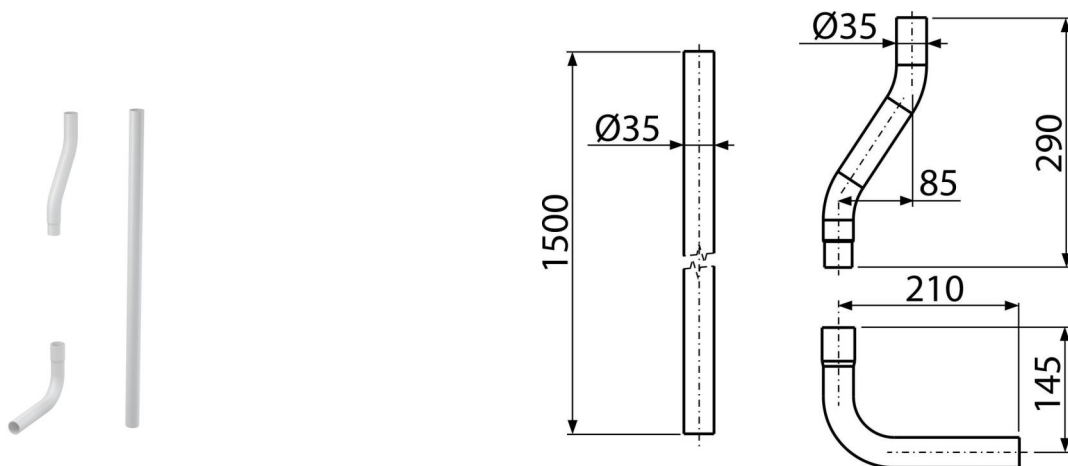


A950

Öblítőcső komplett DN35



Alkalmazás

Az öblítő tartály és a WC csésze vakolaton való csatlakozáshoz

Jellemzők

- Anyag: ABS
- Öblítőcső komplett Ø35 mm

Csomag tartalma

- Csőcsonk Ø35 mm - 2 db
- Cső Ø35 mm - 1 db

Rendelési szám, Logisztikai információk

Kód	EAN	Súly (db csomagolás paletta)	Méret (db csomagolás)	Mennyiség (csomagolás paletta)
A950	8594045938173	0,52 0,52 - kg	1500x36x250 - mm	1 - db

Garanciák

2/2 év *

Vámtarifaszám

39174000