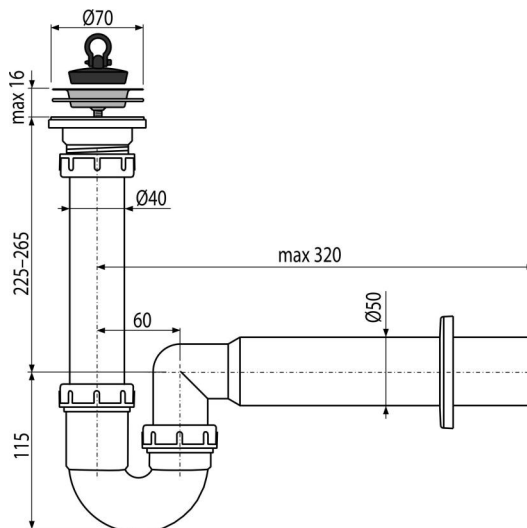


A800-DN50

Syfon rurowy zlewozmywaka, sitko nierdzewne DN70



Zastosowanie

Do zlewozmywaka

Cechy

- Materiał: polipropylen
- Przyłącze do rur kanalizacyjnych Ø50 mm

Zakres dostawy

- Kratka odpływu ze stali nierdzewnej
- Rozeta z tworzywa sztucznego
- Korpus syfonu
- Korek PVC

Numer zamówienia, Informacje logistyczne

Kod	EAN	Waga (sztuka pakowanie paleta)	Wymiary (sztuka pakowanie)	Ilość (pakowanie paleta)
A800-DN50	8594045938203	50 mm 0,35 5,25 166,9 kg	300x90x200 590x240x390 mm	15 420 szt

Gwarancje

2/3 lat * Normy EN 274

Dane techniczne

- Przepływ 60 l/min
- Atest termiczny 95 °C
- Syfon 64 mm