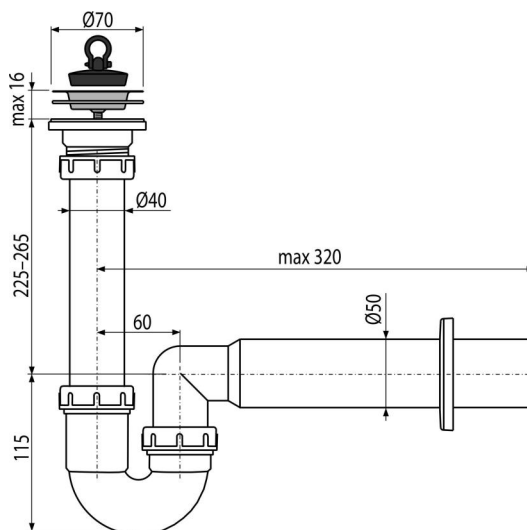


A800-DN50

Sifon chiuvetă cu țevă și sită din oțel inoxidabil DN70



Aplicație

Pentru chiuvetă

Caracteristici

- Material: polipropilenă
- Conectare la conducta de evacuare Ø50 mm

Conținutul pachetului

- Grilă evacuare din oțel inoxidabil
- Rozetă din plastic
- Corpul sifonului
- Dop PVC

Detalii pentru comandă, Informații logistice

Cod	EAN	Greutate (buc ambalare palet)	Dimensiuni (buc ambalare)	Cantitate (ambalare palet)
A800-DN50	8594045938203	50 mm 0,35 5,25 166,9 kg	300x90x200 590x240x390 mm	15 420 buc

Garanție

2/3 ani *

Norme

EN 274

Parametrii tehnici

- Debit 60 l/min
- Rezistența termică 95 °C
- Sifon anti miros 64 mm