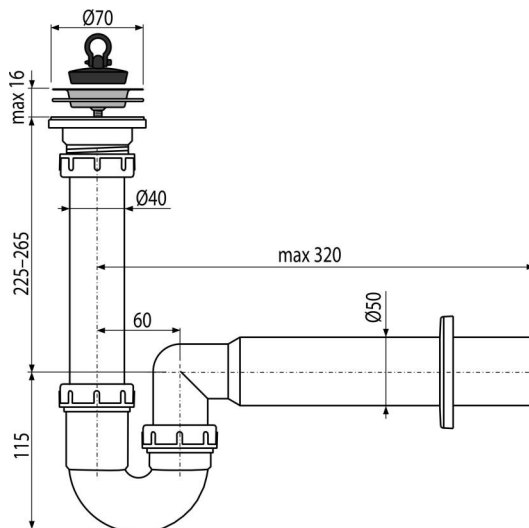


A800-DN50

Сифон трубчатый с решеткой из нержавеющей стали DN70



Область применения

Для моек

Характеристика

- Материал: полипропилен
- Подключение к канализации с помощью трубки Ø50 мм

Содержание комплекта

- Сливная решетка из нержавеющей стали
- Обрамление пластиковое
- Корпус сифона
- Пробка из ПВХ

Код заказа, Логистическая информация

Код	EAN	50 MM	Вес (шт упаковка паллета)	Размеры (шт упаковка)	Количество (упаковка паллета)
A800-DN50	8594045938203	50 MM	0,35 5,25 166,9 кг	300x90x200 590x240x390 MM	15 420 шт

Гарантии

2/3 лет *

Свойства

EN 274

Технические параметры

- Сток воды 60 l/min
- Термическая устойчивость 95 °C
- Гидрозатвор 64 mm