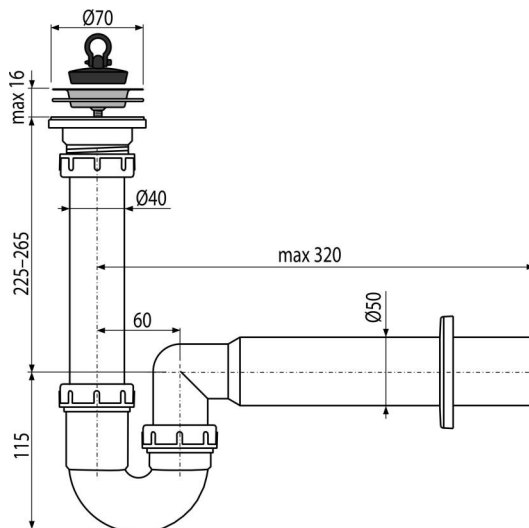


# A800-DN50

Sifon za sudoperu sa nerđajućom mrežicom DN70



## Primena

Za sudoperu

## Karakteristike

- Materijal: polipropilen
- Priključak na odvodnu cev Ø50 mm

## Obim isporuke

- Izlazna rešetka od nerđajućeg čelika
- Plastična rozeta
- Telo odvoda i sifona
- PVC čep

## Broj porudžbine, Logističke informacije

Šifra	EAN	Težina (komad   pakovanje   paleta)	Dimenzije (komad   paleta)	Količina (pakovanje   paleta)
A800-DN50	8594045938203	50 mm 0,35   5,25   166,9 kg	300x90x200   590x240x390 mm	15   420 kom

## Garancije

2/3 godina \*

## Norme

EN 274

## Tehničke specifikacije

- Brzina protoka 60 l/min
- Termička otpornost 95 °C
- Sifon za mirise 64 mm