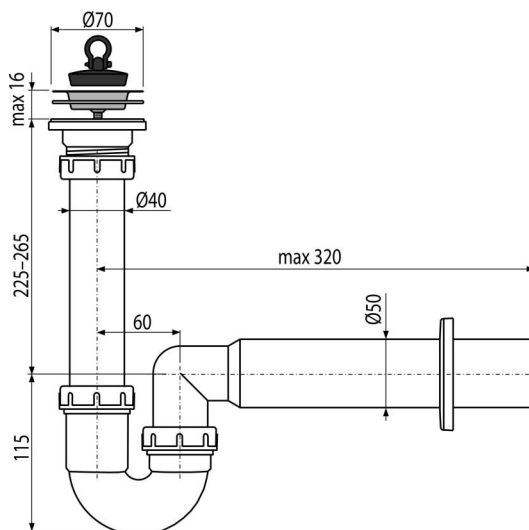


A800-DN50

Сифон трубчастий з решіткою з нержавіючої сталі DN70



Галузь застосування
для мийок

Характеристика

- Матеріал: поліпропілен
- Підключення до каналізації за допомогою трубки Ø50 мм

Зміст комплекту

- Зливна решітка з нержавіючої сталі
- Обрамлення: пластик
- Корпус сифона
- Пробка з ПВХ

Код замовлення, Логістична інформація

Код	EAN	Вага (шт упаковка палета)	Розміри (шт упаковка)	Кількість (упаковка палета)
A800-DN50	8594045938203 50 MM	0,35 5,25 166,9 кг	300x90x200 590x240x390 MM	15 420 шт

Гарантія
2/3 років *

Властивості
EN 274

Технічні характеристики

- Стік води 60 l/min
- термічна стійкість 95 °C
- Гідрозатвор 64 mm